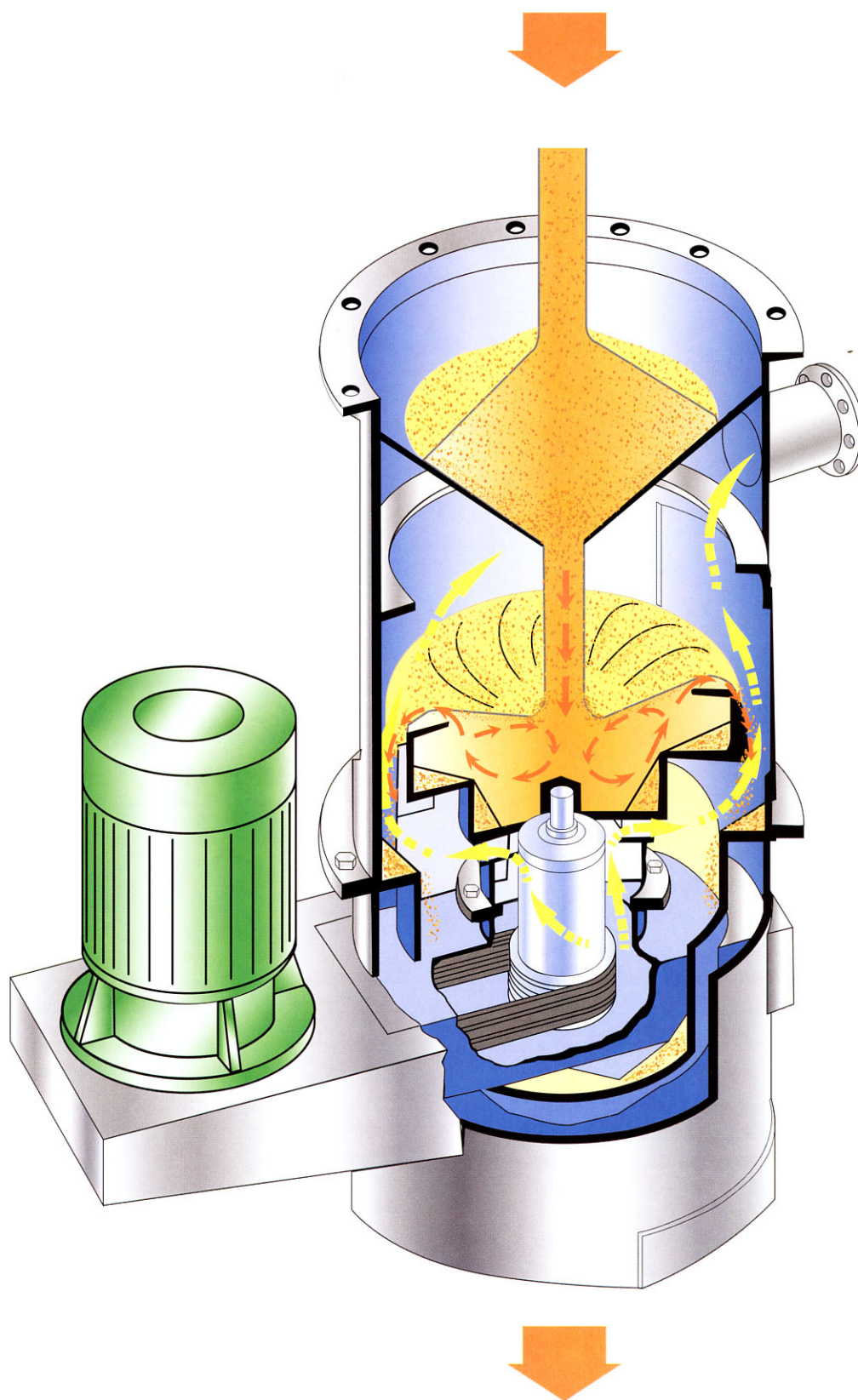
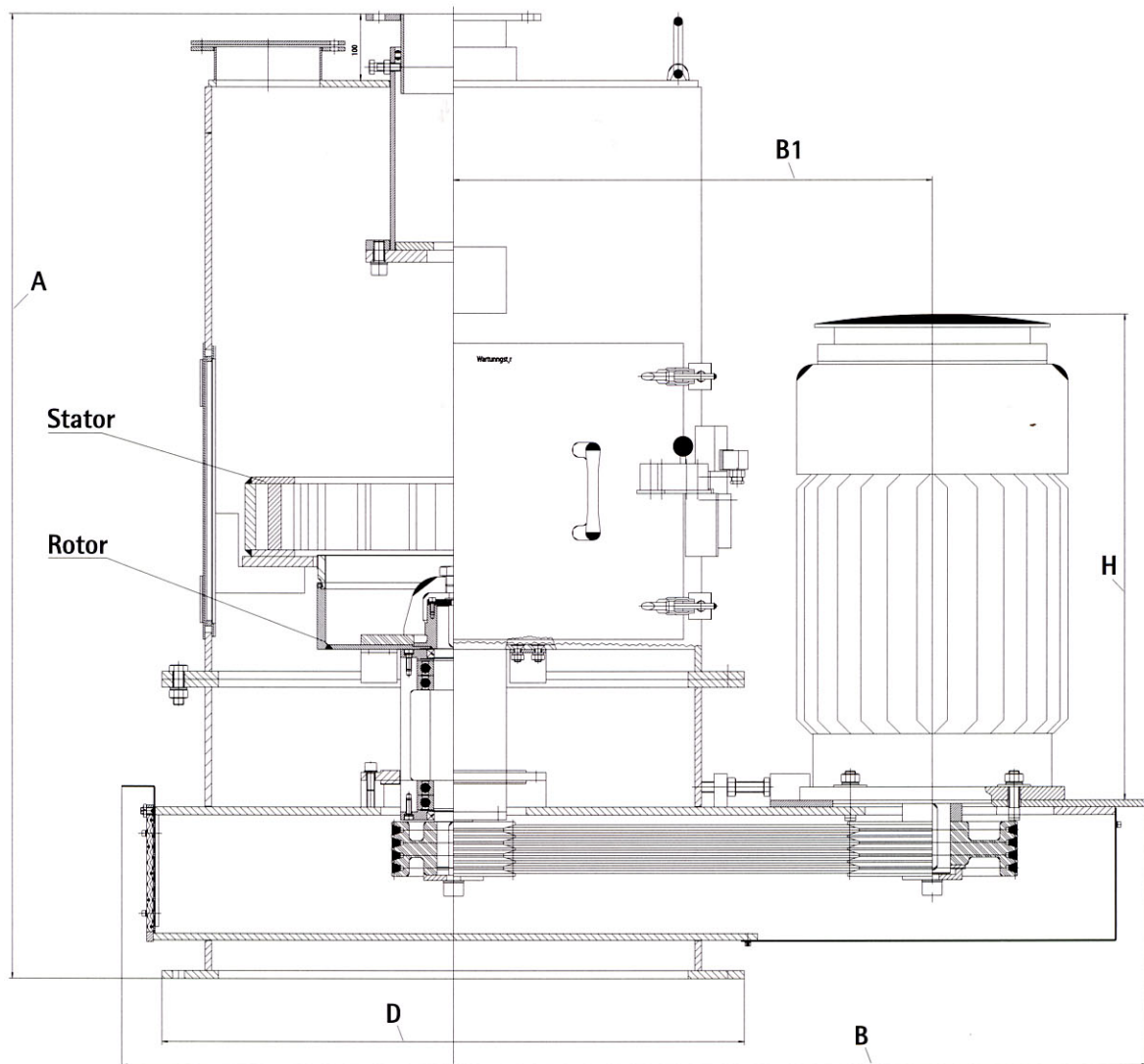


# Fliehkraftreiniger FR



# Fliehkraftreiniger FR



	H	D	B	B1	H1	Durchsatzleistung	Antrieb	Absaugluft
Typ FR 10	1450	500	1050	710	730	10/h	2 KW	20Nm <sup>3</sup> / min.

Im Fliehkraftreiniger werden an der trockenen Sandkornoberfläche anhaftende Krusten durch Scheuern der Sandkörner aneinander entfernt. Dabei wird die Kornform gerundet.

Von einem Rotor wird der dosiert zufließende Sandstrom aufwärts gegen die mit Sand gefüllten Taschen eines Statorringes geschleudert.

Ein von unten durch den geschleuderten Sand ziehender Luftstrom bewirkt eine Vorentstaubung.

In einem gemeinsamen Gestell können mehrere Einheiten angeordnet und an einen gemeinsamen Entstauber angeschlossen werden.

Der Reinigungsgrad wird mit der Anzahl der Einheiten und der Anzahl der Sandumläufe gesteuert.

Der Fliehkraftreiniger eignet sich für alle Sandsysteme. Er ist kompakt gebaut. Inspektionen und Wartungsarbeiten können durch eine Inspektionsöffnung vorgenommen werden.



KLEIN Anlagenbau AG  
 Konrad-Adenauer-Straße 200  
 D-57572 Niederrischbach  
 Telefon 0 27 34 / 5 01-3 01  
 Telefax 0 27 34 / 5 01-3 27  
 e-mail: info@klein-ag.de  
 http://www.klein-ag.de